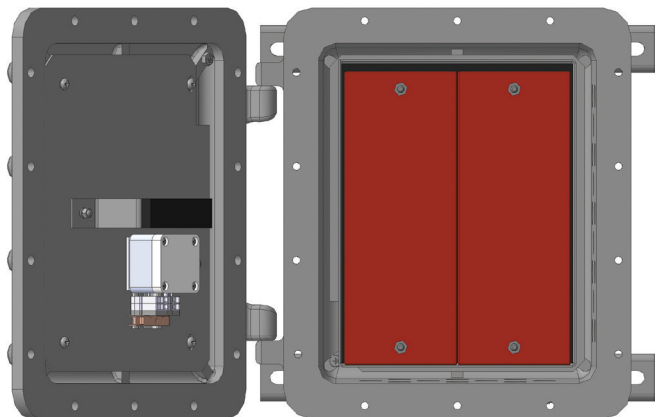


# ОТСЕКИ ПИТАНИЯ

## ВЗРЫВОЗАЩИЩЕННЫЙ АККУМУЛЯТОРНЫЙ ОТСЕК «ССОФТ»



### НАЗНАЧЕНИЕ

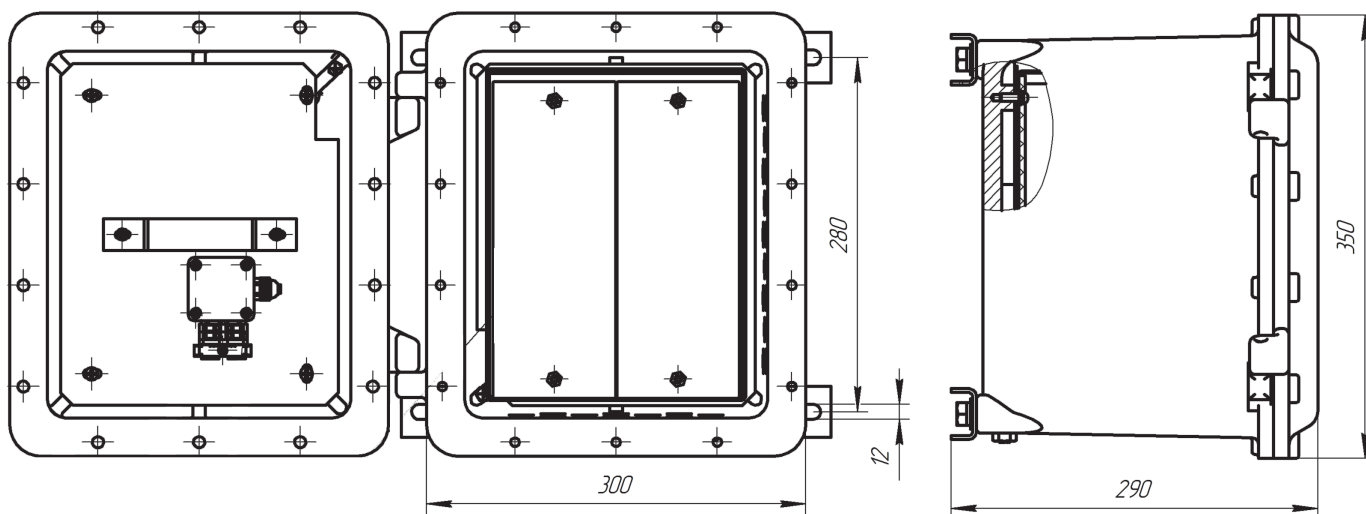
Взрывозащищенный аккумуляторный отсек «ССофт» предназначен для обеспечения автономной работы контролера от встроенного аккумулятора, выполнен во взрывонепроницаемой оболочке с высокой степенью пылевлагозащитности.

### ТЕХНИЧЕСКИЕ ХАРАКТЕРИСТИКИ

Напряжение, В	24
Емкость, Ач	26
Макс. ток заряда, А	10
Макс. ток нагрузки, А	10
Маркировка взрывозащиты	1Ex d [ib] IIB T5 Gb
Тип корпуса	Взрывонепроницаемая оболочка
Степень защиты, IP	66
Рабочий диапазон температуры окружающей среды, °С	-40.. +60
Срок службы, лет не менее	
- при обращении 2 раза в сутки	2-3
- при обращении 4 раза в сутки	2
- при обращении 6 раз в сутки	1
Масса, кг, не более	30
Габаритные размеры, мм	300x350x290



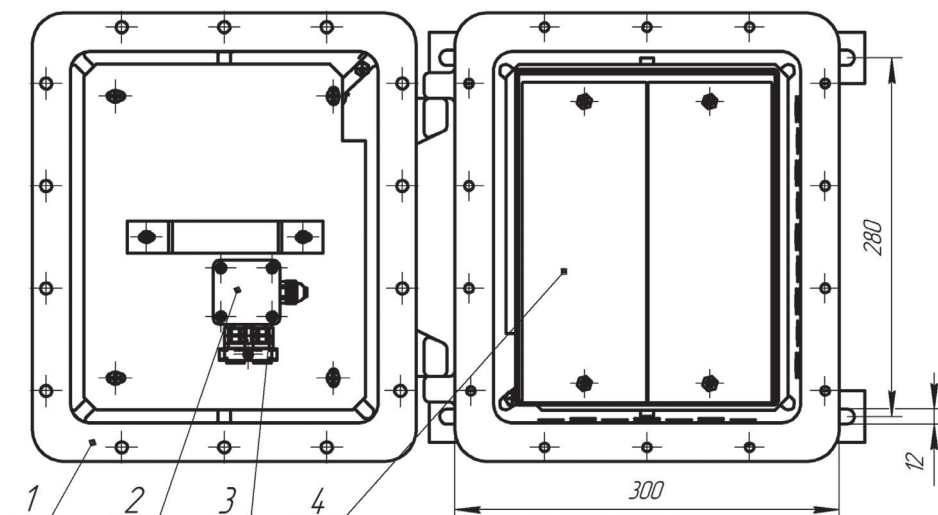
### ГАБАРИТНЫЕ РАЗМЕРЫ



**ТРЕБУЕТСЯ ЗАРЯДКА В ПРОЦЕССЕ ИСПОЛЬЗОВАНИЯ В СООТВЕТСТВИИ С ИНСТРУКЦИЕЙ**

**ВЗРЫВОЗАЩИЩЕННЫЙ АККУМУЛЯТОРНЫЙ  
ОТСЕК «ССофт»  
ВХОДИТ В СОСТАВ  
МКТ «ССОФТ:СИГНАЛ»-В-А-СИ  
v. Expanded 6 Exia**

**СОСТАВ ОБОРУДОВАНИЯ**



Наименование	Поз.
Корпус взрывозащищенный	1
Контроллер заряда	2
Клеммная колодка	3
Аккумуляторы	4

**СХЕМА ЭЛЕКТРИЧЕСКАЯ ПОДКЛЮЧЕНИЯ**

Взрывозащищенный аккумуляторный отсек "ССофт"

